



PREFEITURA MUNICIPAL DE VÁRZEA PAULISTA

ESTADO DE SÃO PAULO

CONCURSO PÚBLICO

044. PROVA OBJETIVA

PROFESSOR DE EDUCAÇÃO BÁSICA – ENSINO FUNDAMENTAL

- ◆ Você recebeu sua folha de respostas, este caderno, contendo 50 questões objetivas e um tema de redação a ser desenvolvido, e a folha de redação para transcrição do texto definitivo.
- ◆ Confira seus dados impressos na capa deste caderno e nas folhas de respostas e de redação.
- ◆ Quando for permitido abrir o caderno, verifique se está completo ou se apresenta imperfeições. Caso haja algum problema, informe ao fiscal da sala para a devida substituição desse caderno.
- ◆ A folha de redação deverá ser assinada apenas no local indicado; qualquer identificação ou marca feita pelo candidato no verso da folha de redação, que possa permitir sua identificação, acarretará a atribuição de nota zero à redação.
- ◆ Redija o texto definitivo e preencha a folha de respostas com caneta de tinta preta. Os rascunhos não serão considerados na correção. A ilegibilidade da letra acarretará prejuízo à nota do candidato.
- ◆ A duração das provas objetiva e de redação é de 4 horas, já incluído o tempo para o preenchimento da folha de respostas e para a transcrição do texto definitivo.
- ◆ Só será permitida a saída definitiva da sala e do prédio após transcorridas 3 horas e 15 minutos do início das provas.
- ◆ Deverão permanecer em cada uma das salas de prova os 3 últimos candidatos, até que o último deles entregue sua prova, assinando termo respectivo.
- ◆ Ao sair, você entregará ao fiscal a folha de redação, a folha de respostas e este caderno.
- ◆ Até que você saia do prédio, todas as proibições e orientações continuam válidas.

AGUARDE A ORDEM DO FISCAL PARA ABRIR ESTE CADERNO.

Nome do candidato _____

RG _____

Inscrição _____

Prédio _____

Sala _____

Carteira _____

CONHECIMENTOS GERAIS

LÍNGUA PORTUGUESA

Leia o texto para responder às questões de números **01** a **06**.

Na obra 'Alice no País das Maravilhas', a protagonista depara-se com o gato risonho e o questiona a respeito do caminho correto a seguir. O felino retruca perguntando para onde ela gostaria de ir e, ao receber a resposta de que "tanto faz, não importa muito para onde", responde: "Então, não importa qual o caminho a seguir, qualquer um serve." Consequentemente, Alice segue sem rumo em suas viagens.

Essa alegoria representa, muitas vezes, a realidade, pois a inexistência de metas e objetivos específicos faz com que, muitas vezes, o gestor governamental se conforme com qualquer resultado, comprometendo o atendimento aos legítimos anseios da sociedade.

Desse modo, o planejamento é item que requer atenção especial e, nesse contexto, deve haver um método de gestão para a utilização ótima dos recursos e a racionalização dos procedimentos administrativos com melhores resultados, não se restringindo a um determinado exercício financeiro, sendo, em suma, o esforço pela qualidade total e pela excelência na administração pública.

Planejar é transformar em objetivos e metas a visão de futuro da administração. Parte-se do diagnóstico dos problemas a serem enfrentados, obtidos por meio de audiências públicas junto à população e outros instrumentos de transparência e, após delineada a situação a ser superada, são propostas ações governamentais para a consecução dos resultados.

Executar é colocar em prática o que foi planejado e pressupõe uma adequada estrutura procedimental, material e humana para a correta operacionalização das ações governamentais.

(Leandro Luis dos Santos Dall'Olio e Marcus Augusto Gomes Cerávolo, O Ciclo PDCA e o Planejamento na Administração Pública, em <https://jus.com.br> - acesso em 10/12/2019 - Adaptado)

01. Com base na alegoria apresentada no primeiro parágrafo, é correto afirmar que os autores usam a

- (A) ilustração, para exemplificar o caminho a ser seguido por gestores.
- (B) recomendação, para criticar a administração pública sobre a racionalização dos procedimentos administrativos.
- (C) comparação, para destacar a necessidade de metas e objetivos como item que requer atenção na administração pública.
- (D) ironia, para criticar a administração que, muitas vezes, não se esmera no planejamento dos recursos públicos.
- (E) avaliação, para discordar da resposta de Alice, que não se importa com o caminho a seguir.

02. Uma frase que condiz com a informação do 2º parágrafo é:

- (A) A população pode ficar comprometida com a falta de planejamento do administrador.
- (B) Embora o gestor governamental se conforme com qualquer resultado, a falta de metas e objetivos não interfere nos interesses da sociedade.
- (C) Os objetivos específicos podem comprometer o atendimento dos desejos da sociedade, mas não o das metas.
- (D) Mesmo que os anseios da sociedade fiquem comprometidos, o gestor governamental deve buscar bons resultados.
- (E) A alegoria apresentada expõe, em detalhes, as mazelas que o gestor governamental deve superar na realidade.

03. No quarto parágrafo, os autores afirmam que o planejamento

- (A) corresponde a objetivos e metas empregados para criticar as ações do gestor público na busca de resultados.
- (B) é um mecanismo de transparência por meio do qual a administração pública pode atrair problemas.
- (C) é a consecução dos resultados baseados no diagnóstico dos problemas a serem enfrentados.
- (D) transfigura as propostas devidamente delineadas com o intuito de que as audiências públicas não sejam evidenciadas.
- (E) deve ser baseado em pesquisas realizadas junto à sociedade para que sejam detectadas as dificuldades a serem transpostas.

04. Um título adequado ao texto é:

- (A) Planejamento: exclusividade da gestão pública.
- (B) Planejamento: um mal necessário.
- (C) Planejamento: infraestrutura em destaque.
- (D) Planejamento: um conto de fadas inacessível.
- (E) Planejamento: análise, transparência e propostas.

05. No último parágrafo, os autores
- (A) definem a ação de executar, com base no planejamento e com adequada infraestrutura.
 - (B) afirmam que o executar é consequência natural do planejamento.
 - (C) observam que a prática do executar prescinde de infraestrutura.
 - (D) evidenciam que a estrutura procedimental leva a colocar em prática o que foi planejado.
 - (E) explicam que executar é algo que antecede as ações dos agentes governamentais.

06. Considere a passagem:

... deve haver um método **de** gestão **para** a utilização ótima dos recursos e a racionalização **dos** procedimentos administrativos **com** melhores resultados, não se restringindo **a** um determinado exercício financeiro...

Nesse trecho, o vocábulo destacado que expressa finalidade é

- (A) de.
- (B) para.
- (C) dos.
- (D) com.
- (E) a.

Leia o texto para responder às questões de números 07 e 08.

Meu filho, John Jr., agora com 16 anos, passara de adolescente barulhento e rebelde a um introvertido **extremado**, que gastava todo o seu tempo livre surfando por só Deus sabe que sites da internet ou jogando videogames violentos. Seu desempenho escolar havia despencado para um punhado de notas baixas, e ele só manifestava interesse em mergulhar de cabeça em coisas cibernéticas.

[...]

Em menos de uma semana, Sara gingava para lá e para cá, exibindo abertamente a tatuagem, e, de quebra, uma argola no nariz, para dramatizar sabe-se lá qual afirmação. As duas semanas de castigo que recebeu por essa estupidez serviram apenas para deixá-la mais **insolente** e distante.

(James C. Hunter. *De volta ao mosteiro*)

07. Assinale a alternativa cuja frase apresenta apenas linguagem com sentido próprio.
- (A) Meu filho, John Jr., agora com 16 anos, passara de adolescente barulhento e rebelde...
 - (B) ... que gastava todo o seu tempo livre surfando [...] por sites da internet...
 - (C) Seu desempenho escolar havia despencado...
 - (D) ... para um punhado de notas baixas...
 - (E) ... ele só manifestava interesse em mergulhar de cabeça em coisas...

08. Considerando o contexto, os vocábulos destacados no texto – **extremado** e **insolente** – têm, respectivamente, sentido de

- (A) competente, imprudente.
- (B) destacado, polida.
- (C) revoltado, reverente.
- (D) exagerado, desrespeitosa.
- (E) consumado, cortês.

Leia a tirinha para responder às questões de números 09 a 11.

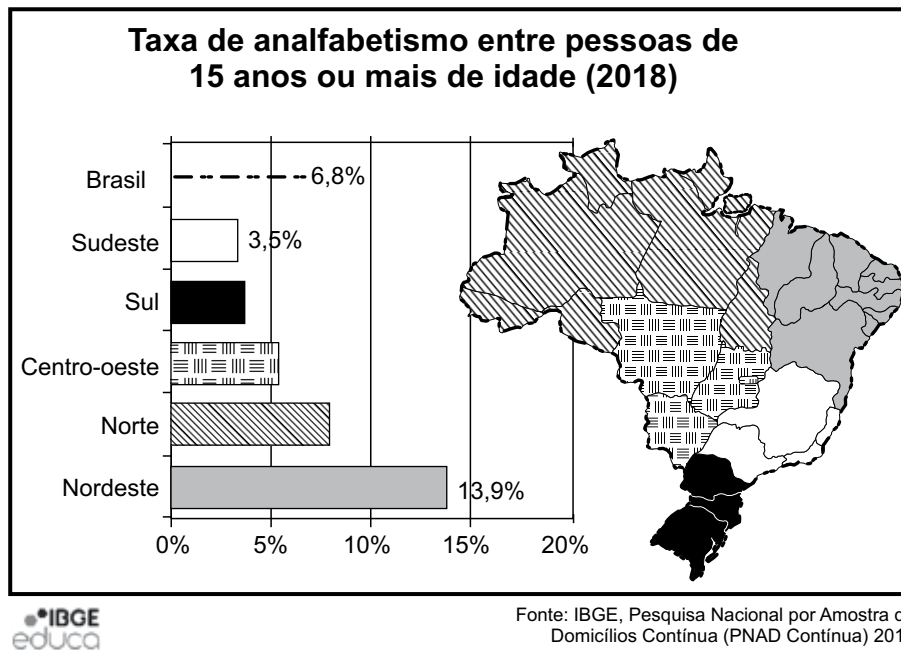


(Quino, Mafalda, Os clássicos da banda desenhada – Edições Devir)

09. O humor da tirinha ocorre no último quadrinho, porque
- (A) o consultório do dentista é realmente um lugar muito curioso.
 - (B) o menino entende a explicação dada pela menina.
 - (C) a menina descreve um comportamento contraditório das pessoas.
 - (D) o menino fica ainda mais curioso do que já estava antes.
 - (E) o menino e a menina se olham firmemente sem deixar dúvidas.

10. No primeiro quadrinho, a menina fala sobre a ida de seu pai ao consultório do dentista. No último quadrinho, ela informa sobre a pessoa que vai ao dentista. É correto afirmar que, nos 2º e 3º quadrinhos, ela
- (A) se confunde sobre o que vai dizer a respeito do local.
 - (B) afirma que só ocorrem fatos comuns no local.
 - (C) descreve o lugar com muitos detalhes.
 - (D) é otimista ao se referir ao dentista.
 - (E) explica as ações das pessoas sem entender nada.
11. Considere o texto a seguir:
- A menina, **embora** inicie a conversa falando, no primeiro quadrinho, sobre seu pai, nos outros quadrinhos, dá detalhes sobre o consultório do dentista, **no entanto** poucas informações foram acrescentadas.
- As expressões em destaque podem ser substituídas, preservando o sentido em que se encontram no contexto, respectivamente, por:
- (A) visto que, conforme.
 - (B) mesmo que, portanto.
 - (C) conforme, enquanto.
 - (D) a não ser que, porque.
 - (E) conquanto, contudo.
12. Assinale a alternativa em que a forma verbal está flexionada corretamente de acordo com a norma-padrão da língua portuguesa.
- (A) O menino não entrevistou nas últimas falas da menina.
 - (B) Não haverá higiene bucal, se as pessoas se mantiverem afastadas do dentista.
 - (C) As crianças vão a um consultório infantil, desde que vale a pena se divertir com os brinquedos.
 - (D) Quando as crianças virem o bem que o dentista lhes faz, ficarão felizes.
 - (E) Tratamentos dentários regulares bloqueiam a evolução indesejada de cáries.
13. Assinale a alternativa em que a pontuação está usada de acordo com a norma-padrão da língua portuguesa.
- (A) As pessoas, que vão ao consultório de um dentista sempre abrem a boca, mas não dizem nada.
 - (B) As pessoas que vão ao consultório de um dentista sempre abrem a boca, mas não dizem nada.
 - (C) As pessoas que vão ao consultório, de um dentista sempre abrem a boca, mas não dizem nada.
 - (D) As pessoas que vão ao consultório de um dentista sempre, abrem a boca mas, não dizem nada.
 - (E) As pessoas que vão ao consultório de um dentista, sempre abrem a boca mas não dizem, nada.
14. Assinale a alternativa em que a concordância está correta de acordo com a norma-padrão da língua portuguesa.
- (A) A menina se mostrou meia preocupada com a situação de seu pai.
 - (B) Já fazem muitos anos que o menino não vai ao dentista, por isso está curioso.
 - (C) A maioria das crianças não gosta de ir ao dentista.
 - (D) Segue anexo à correspondência todas as fichas de clientes do dentista.
 - (E) Existe, nos tempos atuais, muitos procedimentos para combater as cáries.
15. Segundo a norma-padrão da língua portuguesa, quanto à regência e ao emprego da crase, assinale a alternativa correta.
- (A) As pessoas lembram sempre de que devem consultar o dentista, mas não ficam a vontade.
 - (B) Todo bebê, à partir de 6 meses, deveria ser levado no dentista para uma avaliação bucal.
 - (C) Graças à Deus, o dentista reviu ao tratamento bucal daquele menino.
 - (D) Em relação à saúde, convém que cada um cuide de sua própria higiene bucal.
 - (E) Ele obedeceu à seu pai, mas preferia brincar do que tratar dos dentes.

16. Um dado importante sobre educação é o percentual de pessoas alfabetizadas. No Brasil, segundo a Pesquisa Nacional por Amostra de Domicílios Contínua (PNAD Contínua) 2018, a taxa de analfabetismo das pessoas de 15 anos ou mais de idade foi estimada em 6,8% (11,3 milhões de analfabetos). O gráfico a seguir também apresenta as taxas de analfabetismo das grandes regiões: Norte, Nordeste, Centro-Oeste, Sudeste e Sul.



Analise as quatro afirmações a seguir.

- I. Aproximadamente 5,4% dos analfabetos brasileiros estão concentrados na região Centro-Oeste.
- II. A Região Nordeste apresenta uma taxa de analfabetismo em torno de quatro vezes maior do que a taxa estimada para a Região Sudeste.
- III. A Região Norte apresenta uma taxa de analfabetismo em torno de 8%.
- IV. A diferença entre os percentuais de analfabetismo entre as regiões Norte e Sul é, aproximadamente, 9%.

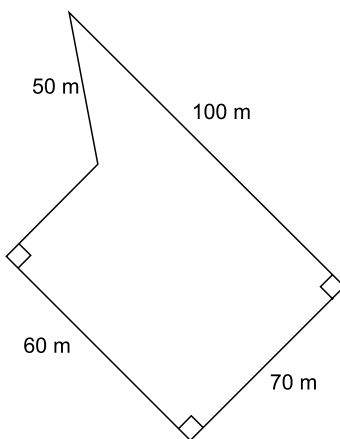
As duas únicas afirmações corretas são:

- (A) I e II.
- (B) I e III.
- (C) I e IV.
- (D) II e III.
- (E) II e IV.

R A S C U N H O

17. Em uma partida de vôlei foram jogados 3 sets: o primeiro teve a duração de 28 min, o segundo durou 32 min, e o terceiro, 41 min. Houve 2 intervalos de 3 min cada um. Se a partida iniciou às 19h 47min, o último set terminou às
- (A) 21h 14min.
 - (B) 21h 25min.
 - (C) 21h 34min.
 - (D) 21h 45min.
 - (E) 21h 52 min.
18. A lista a seguir apresenta, em ordem crescente, os salários, em reais, de 16 funcionários de um dos departamentos de uma empresa.
- 1.500, 1.500, 1.500, 1.800, 1.800, 1.800, 1.800, 2.400, 2.400, 3.600, 6.000, 6.000, X, 8.000, 8.000, 8.000.
- Sabe-se que o salário médio desses 16 funcionários é R\$ 3.975,00. Desse modo, o salário X é igual a
- (A) R\$ 6.000,00.
 - (B) R\$ 6.750,00.
 - (C) R\$ 7.500,00.
 - (D) R\$ 7.750,00.
 - (E) R\$ 8.000,00.
19. Uma loja vendia uma calça por um preço P. Esse preço sofreu dois reajustes: um aumento de 25% e, depois, um desconto de 40% sobre o preço já reajustado. Assim, essa calça passou a custar:
- (A) 0,75 P.
 - (B) 0,85 P.
 - (C) 0,95 P.
 - (D) 1,15 P.
 - (E) 1,25 P.
20. Em uma sala há 12 pacotes de pesos iguais. Se cada um dos pacotes pesasse 750 g a mais, o peso total desses pacotes seria 834 kg. O peso de cada um desses pacotes é de
- (A) 60,25 kg.
 - (B) 62,50 kg.
 - (C) 65,75 kg.
 - (D) 67,25 kg.
 - (E) 68,75 kg.

21. Ao colocar 108 litros de água em um tanque, observa-se que o marcador, que antes indicava $\frac{3}{8}$ do tanque, passou a indicar $\frac{1}{2}$ do tanque. Nesse caso, a capacidade total do tanque, em litros, é igual a
- (A) 840.
(B) 864.
(C) 875.
(D) 904.
(E) 920.
22. Para uma pesquisa, foram entrevistados 240 jovens de uma cidade. Nessa pesquisa, observou-se que:
- I. 40% dos entrevistados foram reprovados pelo menos uma vez no Ensino Médio;
II. 15% dos entrevistados concluíram o Ensino Médio com pelo menos uma reprovação.
- É correto afirmar que o número de jovens que foram reprovados pelo menos uma vez, mas não concluíram o Ensino Médio, é:
- (A) 132.
(B) 108.
(C) 75.
(D) 60.
(E) 36.
23. O polígono da figura a seguir representa um terreno. A figura não foi construída obedecendo a uma escala.



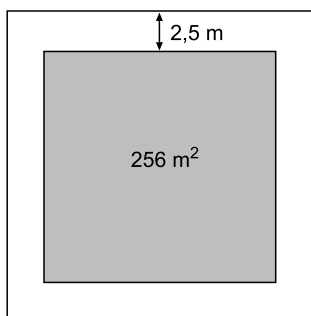
A área desse terreno, em m^2 , é igual a

- (A) 4 500.
(B) 4 800.
(C) 5 200.
(D) 5 600.
(E) 6 200.

24. Dona Nina faz bolos para vender. Ela fez uma previsão do valor a ser recebido por uma determinada quantidade de bolos, todos iguais. Dona Nina calculou que, se cada um fosse vendido por R\$ 15,00, faltariam R\$ 195,00 para obter o valor previsto e que se vendesse por R\$ 26,00, receberia R\$ 102,00 além do valor previsto. Nina optou por vender cada bolo a R\$ 24,00. Assim, ela receberá, além do previsto, a seguinte quantia:

- (A) R\$ 48,00.
- (B) R\$ 55,00.
- (C) R\$ 60,00.
- (D) R\$ 64,00.
- (E) R\$ 72,00.

25. Em um quarteirão de formato quadrado foi construída uma calçada com 2,5 m de largura. Dessa maneira, a medida da área para construção no quarteirão foi reduzida e passou a ser de 256 m^2 , conforme mostra a figura.



A medida da área original do quarteirão, que inclui a calçada, era igual a

- (A) 289 m^2 .
- (B) 324 m^2 .
- (C) 361 m^2 .
- (D) 400 m^2 .
- (E) 441 m^2 .

CONHECIMENTOS ESPECÍFICOS

26. Na escola municipal João Carvalho, em uma das reuniões de professores, foi discutido o tema “a função social da escola”. Essa reunião teve como base o trabalho de Celina Alves Arêas, denominado *A função social da escola – Conferência Nacional da Educação Básica*, a qual apresenta diversas leis que versam sobre o tema, além da concepção de vários pensadores, dentre os quais Paulo Freire que, segundo a autora, na mesma obra, defende que a função social da escola é “formar

- (A) o cidadão, construir conhecimentos, atitudes e valores que tornem o estudante solidário, crítico, ético e participativo”.
- (B) a pessoa, visando o seu desenvolvimento pleno e seu preparo para o exercício da cidadania e sua qualificação para o trabalho”.
- (C) o educando, para garantir as funções de classificação e hierarquização dos postulantes aos futuros empregos”.
- (D) a criança, visando o papel de reprodutora das relações sociais e de apoio à manutenção do *status quo*”.
- (E) o estudante, com a preocupação da inclusão, sem desvincular-se do mundo do trabalho”.

27. Em uma conferência sobre educação inclusiva, a professora do Ensino Fundamental Isabela assistiu uma mesa redonda da qual participava Edilene Aparecida Ropoli, que é considerada uma grande estudiosa do tema. Em sua introdução, Ropoli citou o seu trabalho *A Educação Especial na Perspectiva da Inclusão Escolar: a escola comum inclusiva*, publicado em 2010, que afirma: “A educação inclusiva concebe a escola como um espaço de todos, no qual os alunos constroem o conhecimento segundo suas capacidades, expressam suas ideias livremente, participam ativamente das tarefas de ensino e se desenvolvem como cidadãos, nas suas diferenças. Nas escolas inclusivas, ninguém se conforma a padrões que identificam os alunos como especiais e normais, comuns. Todos se igualam _____!”

Assinale a alternativa que completa corretamente o texto.

- (A) pelos seus valores
- (B) pelos seus problemas
- (C) pelas suas diferenças
- (D) pelas suas deficiências
- (E) pelas suas características

28. Fabiano, ao se preparar para o concurso de professor do município de Várzea Paulista, teve que estudar a Lei de Diretrizes e Base da Educação Nacional – LDBEN, de 1996. No decorrer de sua leitura encontrou, no art. 12, que todos os estabelecimentos de ensino possuem normas comuns, mas que todos devem ter a incumbência, de: “I – elaborar e executar sua proposta pedagógica; II – administrar seu pessoal e seus recursos materiais e financeiros; III – assegurar o cumprimento dos dias letivos e horas-aula estabelecidas; IV – velar pelo cumprimento do plano de trabalho de cada docente; V – prover meios para a recuperação dos alunos de menor rendimento; VI –

- (A) compatibilizar-se com a proposta curricular e a infraestrutura entendida como espaço formativo...”.
- (B) constituir instrumentos de execução do projeto político pedagógico, com transparência e responsabilidade...”.
- (C) articular-se com as famílias e a comunidade, criando processos de integração da sociedade com a escola...”.
- (D) definir normas claras para o aceite da matrícula dos educandos em cada um dos estabelecimentos de ensino previsto por lei...”.
- (E) revisar, sempre que necessário, as referências conceituais quanto aos diferentes espaços e tempos educativos, abrangendo espaços sociais na escola e fora dela...”.

Leia o texto para responder às questões de números 29 a 31.

Bruno, professor da rede municipal de ensino de Várzea Paulista, participou de um curso de formação continuada voltado ao tema “Gestão Democrática”. Nesse curso, Bruno compreendeu que a gestão democrática pressupõe a participação efetiva dos vários segmentos da comunidade escolar em todos os aspectos da organização da escola e que essa perspectiva de gestão está amplamente amparada pela legislação brasileira, tais como: Estatuto da Criança e do Adolescente (ECA), Lei de Diretrizes e Base da Educação Nacional – LDBEN e Resolução CNE/CEB nº 04/2010.

29. No Estatuto da Criança e do Adolescente – ECA, Lei nº 8.069/90, especificamente no art. 53, item V, é assegurada às crianças e aos adolescentes a participação em

- (A) entidades estudantis.
- (B) reunião de professores.
- (C) olimpíadas entre unidades escolares.
- (D) conselhos escolares ou equivalentes.
- (E) reunião para elaboração do calendário escolar.

30. O art. 14, da Lei de Diretrizes e Base da Educação Nacional – LDBEN, Lei nº 9.394/96, dispõe que: “Os sistemas de ensino definirão as normas da gestão democrática do ensino público na educação básica, de acordo com as suas peculiaridades e conforme os seguintes princípios: (...) II – participação das comunidades escolar e local em
- (A) entidades estudantis”.
 - (B) reunião de professores”.
 - (C) olimpíadas entre unidades escolares”.
 - (D) conselhos escolares ou equivalentes”.
 - (E) reunião para decidir os conteúdos programáticos de cada disciplina”.

31. O art. 45, da Resolução CNE/CEB nº 04/2010, dispõe que: “o regimento escolar, discutido e aprovado pela _____ e conhecido por todos, constitui-se em um dos instrumentos de execução do projeto político-pedagógico, com transparência e responsabilidade”.

Assinale a alternativa que completa corretamente o texto.

- (A) associação de amigos do bairro
- (B) associação de pais e mestres
- (C) secretaria de educação
- (D) comunidade escolar
- (E) conselho tutelar

Leia o texto para responder às questões de números 32 e 33.

Em um congresso sobre educação promovido pela Secretaria Municipal de Educação do município de Várzea Paulista, em meio aos temas discutidos, um referia-se aos documentos legais que regem a educação nacional, tais como: a Constituição Federal (1988), a Lei de Diretrizes e Base da Educação Nacional – LDBEN (1996), a Resolução CNE/CEB nº 04/2010.

Danilo, professor da rede municipal de ensino, participou de tal congresso como mediador de uma mesa redonda e para abrir o debate fez dois questionamentos sobre o assunto para que os participantes da mesa pudessem refletir e discutir.

32. O primeiro questionamento feito por Danilo foi:

Como é sabido, a LDBEN, Lei nº 9.394/96, estabelece as diretrizes e bases da educação nacional e seu art. 2º dispõe que a educação é dever da família e do Estado. Partindo dessa disposição, pergunto aos componentes da mesa, qual a finalidade da educação conforme o referido artigo?

Assinale a alternativa que responde corretamente o questionamento de Danilo.

- (A) A transmissão dos conhecimentos adquiridos pela humanidade.
- (B) O pleno desenvolvimento do educando.
- (C) A integração da criança na sociedade.
- (D) O cumprimento dos dispositivos legais.
- (E) A manutenção do *status quo*.

33. O segundo questionamento de Danilo versou sobre a escola de qualidade social:

Caros senhores participantes da mesa, muito se fala sobre qualidade na escola, escola de qualidade, mas a maioria das pessoas desconhece o conceito de escola de qualidade social prevista na Resolução CNE/CEB nº 04/2010, especificamente o que consta no art. 9º. Vocês podem esclarecer, tendo como base o citado artigo, o que uma instituição de ensino precisa adotar como centralidade para se tornar uma escola de qualidade social?

Leia as alternativas a seguir e assinale a que responde corretamente o questionamento de Danilo.

- (A) O professor e o ensino.
- (B) O conteúdo a ser trabalhado.
- (C) O estudante e a aprendizagem.
- (D) A expectativa de sucesso na vida.
- (E) A metodologia de ensino a ser adotada.

Leia o texto para responder às questões de números 34 e 35.

Felipe, professor de Ensino Fundamental, foi chamado pela direção para realizar um *workshop* sobre o Cuidar e Educar para seus colegas durante o HTPC. Ao preparar o *workshop*, Felipe teve contato com muitos documentos legais que frisam a inseparabilidade do cuidar e educar, tais como: a Resolução CNE/CEB nº 04/2010 e a Resolução CNE/CEB nº 07/2010. Com isso, Felipe teve a ideia de começar o *workshop* com dois questionamentos sobre as consequências de tal entendimento entre o cuidar e educar.

34. O primeiro questionamento feito por Felipe foi: Segundo a Resolução CNE/CEB nº 07/2010, art. 23, é necessário levar em consideração o cuidar e o educar, que são funções indissociáveis da escola, no processo de implementação do projeto político-pedagógico, com isso, serão tomadas ações “... integradas que buscam articular-se, pedagogicamente, no interior da própria instituição, e também externamente, com os serviços de apoio aos sistemas educacionais e com as políticas de outras áreas...”. Tudo isso para quê, segundo o mesmo artigo?

Assinale a alternativa que responde corretamente o questionamento realizado por Felipe.

- (A) Para assegurar a aprendizagem, o bem-estar e o desenvolvimento do aluno em todas as suas dimensões.
- (B) Para a atualização dos profissionais da educação, gestores, professores, especialistas, técnicos, monitores e outros.
- (C) Para a integração dos profissionais da educação, dos estudantes, das famílias, dos agentes da comunidade interessados na educação.
- (D) Para a inter-relação entre organização do currículo, do trabalho pedagógico e da jornada de trabalho do professor, tendo como objetivo a aprendizagem do estudante.
- (E) Para a realização de parceria com órgãos, tais como os de assistência social e desenvolvimento humano, cidadania, ciência e tecnologia, esporte, turismo, cultura e arte, saúde, meio ambiente.

35. O segundo questionamento feito por Felipe foi: de acordo com o art. 6º, da Resolução CNE/CEB nº 04/2010, é necessário considerar dimensões do educar e do cuidar, em sua inseparabilidade, com o objetivo de recuperar a centralidade da educação básica. Qual seria essa centralidade, segundo o mesmo artigo?

Assinale a alternativa que responde corretamente o questionamento feito por Felipe.

- (A) A escola.
- (B) O educando.
- (C) O professor.
- (D) O conteúdo.
- (E) A aprendizagem.

36. Pimenta (1990), estudiosa do tema projeto político-pedagógico da escola pública, afirma que: “Admitir um projeto significa ter consciência do que se quer, ou seja, se falo em projeto pedagógico tenho de ter, previamente, clareza de que estou me pautando em determinadas concepções de Educação e de ensino. Acredito que o ponto de partida para o projeto real é a explicitação de que queremos uma Escola Pública democrática... [Para isso,] a construção do projeto pedagógico _____ objetiva a democratização do ensino, cujo núcleo é a democratização do saber...”.

Assinale a alternativa que completa corretamente o texto.

- (A) pela direção da escola
- (B) pela coordenação escolar
- (C) pelo ministério da educação
- (D) pela secretaria de educação
- (E) pelo coletivo dos educadores escolares

37. Mariana, estudando para o concurso de Professor de Educação Básica I do município de Várzea Paulista, deparou-se com o art. 18, da Resolução CNE/CEB nº 07/2010, que determina a estruturação do Ensino Fundamental, o qual deve ter “... um projeto educativo coerente, articulado e integrado, de acordo com os modos de ser e de se desenvolver das crianças e adolescentes nos diferentes contextos sociais”.

Tal estruturação dirige-se ao Ensino Fundamental com duração de

- (A) 7 (sete) anos.
- (B) 8 (oito) anos.
- (C) 9 (nove) anos.
- (D) 10 (dez) anos.
- (E) 11 (onze) anos.

38. Em um curso para atualização de professores, Ivete interessou-se pelo tema “Transversalidade e Interdisciplinaridade no processo ensino-aprendizagem”. Aprendeu, então, que o processo de ensino exige que o professor conheça formas de organizar e de apresentar os conteúdos programáticos aos alunos. Nesse contexto, o professor pode adotar a disciplinaridade, a interdisciplinaridade ou a transdisciplinaridade. De acordo com Garcia (s.d.), “A transversalidade e a interdisciplinaridade são modos de se trabalhar o conhecimento que buscam uma reintegração de aspectos que ficaram isolados uns dos outros pelo tratamento disciplinar”. A autora também esclarece que, com a transversalidade e com a interdisciplinaridade, busca-se conseguir

- (A) a construção de modelos.
- (B) uma visão mais ampla e adequada da realidade.
- (C) um conhecimento mais profundo de um único tema.
- (D) a concentração da atenção em aspectos bem específicos.
- (E) a fragmentação da realidade para melhorar sua compreensão.

39. Maurício, candidato ao cargo de Professor de Educação Básica, em Várzea Paulista, pesquisando a legislação educacional sobre a valorização das diferenças individuais, de gênero, étnicas e socioculturais e o combate à desigualdade, verificou que o art. 11 da Resolução CNE/CEB nº 04/2010 dispõe: “A escola de Educação Básica é o espaço em que se ressignifica e se recria a cultura herdada, reconstruindo-se as identidades culturais, em que se aprende a

- (A) trabalhar colaborativamente”.
- (B) reinventar os próprios valores”.
- (C) compartilhar o mundo com o outro”.
- (D) agir de acordo com os costumes da coletividade”.
- (E) valorizar as raízes próprias das diferentes regiões do País”.

40. Sabendo que uma especialista em inclusão escolar estaria em sua cidade para debater o que é educação inclusiva e os passos necessários para implantá-la, Laura inscreveu-se no evento. Neste, a referida especialista citou o texto “Abrindo as escolas às diferenças” de Mantoan (2001) e, tendo ele como base, comentou que se pode, hoje, contar com leis e propostas voltadas a tornar as escolas abertas às diferenças, mas ainda é bastante difícil conseguir que as escolas reconheçam que precisam mudar para que se tornem, de fato, inclusivas. A especialista, apoiando-se ainda no citado texto, endossou o pensamento de Mantoan quando essa autora afirma que a maior desculpa para justificar o estado atual da maioria das nossas escolas é

- (A) o despreparo do professor.
- (B) prédios escolares sem infraestrutura.
- (C) alunos pouco interessados em aprender.
- (D) o número excessivo de alunos por turma.
- (E) a falta de efetividade das políticas governamentais.

41. O livro de Coll, *O construtivismo na sala de aula* (1999), como o próprio nome indica, expõe a empregabilidade dos conceitos teóricos do construtivismo nas práticas educacionais. Defendendo o pressuposto de que o sujeito é ativo na construção de suas hipóteses acerca do objeto do conhecimento, os colaboradores da obra procuram demonstrar as vantagens do construtivismo sobre as outras formas de ensinar. No capítulo 4, por exemplo, Teresa Mauri discute a natureza ativa e construtiva do conhecimento. Segundo ela, “a aprendizagem, entendida como *construção* de conhecimento, pressupõe entender tanto sua dimensão como produto quanto sua dimensão como processo, isto é, o caminho pelo qual os alunos
- (A) aprendem os valores da sua cultura”.
 - (B) elaboram pessoalmente os conhecimentos”.
 - (C) reconhecem os valores e os conhecimentos de sua cultura”.
 - (D) memorizam os conhecimentos que lhes são importantes”.
 - (E) selecionam os conhecimentos que lhes são mais atraentes”.
42. Queiroz e Moita, em *Fundamentos sócio-filosóficos da educação* (2007), abordam as Tendências Pedagógicas Liberais, comentando que surgiram no século XIX, influenciadas pelos ideais da Revolução Francesa (1789): “igualdade, liberdade e fraternidade”. Por volta dos anos 20 e 30 do século XX, o pensamento liberal democrático chegou ao Brasil e junto com ele a Escola Nova, defendendo a escola pública para todas as camadas da sociedade. Para esclarecer o que se entende por Escola Nova, as autoras citam Luzuriaga (1980): “Por educação nova entendemos a corrente que trata de mudar o rumo da educação tradicional, intelectualista e livresca, dando-lhe sentido vivo e ativo. Por isso se deu também a esse movimento o nome de ‘escola
- (A) ativa’ ”.
 - (B) fraterna’ ”.
 - (C) para todos’ ”.
 - (D) do trabalho’ ”.
 - (E) democrática’ ”.
43. Ainda na obra *Fundamentos sócio-filosóficos da educação* (2007), Queiroz e Moita abordam a tendência progressista crítico-social dos conteúdos ou histórico-crítica. Segundo as autoras, essa tendência constitui-se no final da década de 70 e início da década de 80 do século XX, com o propósito de contrapor-se à ‘pedagogia libertadora’, por entender que ela não dá o correto e merecido valor ao aprendizado do chamado “saber científico”. Assim sendo, afirmam as autoras: “Esta tendência [crítico-social dos conteúdos] prioriza, na sua concepção pedagógica, o domínio dos conteúdos científicos, a prática de métodos de estudo, a construção de habilidades e raciocínio científico, como modo de
- (A) fortalecer os valores de solidariedade e de compromisso com a transformação da sociedade”.
 - (B) preparar os estudantes para o exercício da cidadania, qualificando-os para o trabalho”.
 - (C) capacitar os alunos para atuarem num mercado de trabalho altamente competitivo”.
 - (D) formar a consciência crítica para fazer frente à realidade social injusta e desigual”.
 - (E) tornar o estudante solidário, crítico, ético e participativo”.
44. Em se tratando de alfabetização e letramento, Lerner (2002) afirma que “Ensinar a ler e escrever é um desafio que transcende amplamente a alfabetização em sentido estrito. O desafio que a escola enfrenta hoje é o de incorporar todos os alunos à cultura do escrito, é o de conseguir que todos seus ex-alunos cheguem a ser membros plenos da comunidade de leitores e escritores”, e complementa: “Agora, para concretizar o propósito de formar todos os alunos como praticantes da cultura escrita, é necessário reconceitualizar o objeto de ensino e construí-lo tomando como referência fundamental
- (A) a literatura infantil”.
 - (B) o emprego de cartilhas”.
 - (C) os artigos de jornais e de revistas”.
 - (D) as práticas sociais de leitura e escrita”.
 - (E) os textos clássicos da cultura ocidental”.

45. Segundo Lerner (1995), em *A matemática na escola – aqui e agora*, “A maioria dos estudantes não consegue relacionar os cálculos que realiza em sua vida cotidiana com o conjunto de regras que na escola chamam matemática, as quais são mais ou menos arbitrárias e muitas vezes incompreensíveis. Além disso, as inovações pedagógicas que enfatizam a operação intelectual da criança no lugar da reprodução de mecanismos isolados não parecem refletir-se ainda na aprendizagem da matemática; assim, muitas crianças
- crecem convencidas de sua incapacidade”.
 - acreditam que a matemática é, de fato, ‘um bicho de sete cabeças’ ”.
 - renunciam à possibilidade de pensar a respeito do que estão aprendendo”.
 - passam a acreditar que a matemática é um conhecimento exclusivo para os ‘gênios’”.
 - contentam-se em decorar os algoritmos com a única finalidade de serem aprovadas nas avaliações escolares”.
46. Em *Metodologia de História e Geografia* (2011), Heloisa Dupas Penteado apresenta conceitos essenciais da história e da geografia como campos de conhecimento das ciências sociais. No capítulo 3 da obra, ela afirma que os conceitos de *espaço* e de *tempo* são básicos no estudo dessas disciplinas, pois é “nestas duas dimensões que as *relações sociais humanas* se travam, transformando a *natureza*, produzindo *cultura*, construindo a *História*”. A autora, dando continuidade a esse raciocínio, alega que, para ocorrer o entendimento dos referidos conceitos é necessária a interação das condições internas de aprendizagem do aprendiz com as condições ambientais de que ele dispõe. Nesse processo, diz Penteado, o professor desempenha um papel fundamental: o de
- incentivador.
 - transmissor.
 - catalizador.
 - interlocutor.
 - mediador.
47. Moura, em *Pedagogia de Projetos: contribuições para uma educação transformadora* (s.d.), afirma que “a Educação de hoje precisa atender a uma clientela que exige e que também é exigida cada vez mais. Pois, o mundo está mudando e conseqüentemente, a educação deve inserir-se nessa mudança a fim de não perder sua finalidade. A Pedagogia de Projetos busca ressignificar a escola dentro da realidade contemporânea, transformando-a em um espaço significativo de aprendizagem para todos que dela fazem parte, sem perder de vista
- as aspirações da comunidade onde a escola está inserida”.
 - a realidade cultural dos envolvidos no processo”.
 - a relação entre escola e mercado de trabalho”.
 - o futuro sucesso profissional dos alunos”.
 - os objetivos pessoais dos alunos”.
48. Carina, professora do Ensino Fundamental, participou de um curso de formação continuada sobre o documento *Ensino Fundamental de nove anos: orientações para a inclusão da criança de seis anos de idade* (BRASIL, 2007). O tópico que mais lhe chamou a atenção foi o do emprego de portfólios como instrumento avaliativo. O coordenador do curso, citando o referido documento, afirmou que “a diversificação dos instrumentos avaliativos (...) viabiliza um maior número e variedade de informações sobre o trabalho docente e sobre os percursos de aprendizagem, assim como uma possibilidade de reflexão acerca de como os conhecimentos estão sendo concebidos pelas crianças e adolescentes. (...) O uso de *portfólios*, por exemplo, pode ser útil para que os estudantes, sob orientação dos professores, possam analisar suas próprias produções, refletindo sobre os conteúdos aprendidos e sobre o que falta aprender, ou seja, possam visualizar seus próprios percursos e explicitar para os professores suas estratégias de aprendizagem e
- suas incertezas e preocupações”.
 - suas estratégias de memorização”.
 - suas concepções sobre os objetos de ensino”.
 - sua prontidão para a aquisição de novos conhecimentos”.
 - suas possibilidades de promoção para o ano/série seguinte”.
49. Hoffmann, em “Avaliação mediadora: uma relação dialógica na construção do conhecimento” (Revista *Ideias*, nº 22), faz uma crítica à postura comportamentalista de alguns professores. Referindo-se a esse grupo, a autora afirma que “sem considerarem possíveis outras explicações para o fracasso dos estudantes que não o comprometimento deles (o que também é importante, mas não razão absoluta), não podem evoluir no sentido de dois princípios presentes a uma avaliação enquanto mediação...”. De acordo com tal texto, esses dois princípios são o do diálogo e o
- da correção.
 - do registro a ser feito.
 - das exigências do sistema.
 - do conteúdo a ser transmitido.
 - do acompanhamento reflexivo.
50. Para a melhoria da qualidade da educação, são necessárias a capacitação e a formação continuada dos professores. Assim sendo, o § 2º do artigo 62 da LBDEN (Lei Federal nº 9.394/96), dispõe que: “... A formação continuada e a capacitação dos profissionais de magistério
- serão desenvolvidas, necessariamente, em instituições de ensino superior devidamente credenciadas”.
 - deverão ocorrer integralmente na modalidade presencial e sem uso de educação a distância”.
 - deverão ser desenvolvidas pela própria escola onde os docentes lecionam”.
 - poderão utilizar recursos e tecnologias de educação a distância”.
 - ocorrerão, obrigatoriamente, a cada dois anos”.

REDAÇÃO

Leia os textos.

TEXTO 1

Fundada em 2008, em São Francisco, nos EUA, a maior plataforma on-line do mundo de compartilhamento de imóveis tem hoje valor estimado de mercado de US\$ 31 bilhões.

Seu funcionamento é simples: na qualidade de “anfitrião”, você anuncia o seu imóvel ou uma parte dele na plataforma. A pessoa interessada escolhe as datas de entrada e saída, faz a reserva, efetua o pagamento e a locação está sacramentada. Os prazos mínimo e máximo são definidos pelo proprietário do imóvel.

É um sistema interessante para quem tem um imóvel (ou parte dele) disponível e não deseja uma locação tradicional, com duração superior a 90 dias, mas que tem causado muitas discussões nos condomínios.

De um lado, condôminos e síndicos insatisfeitos com a alta rotatividade de moradores, com o suposto desgaste das áreas comuns do condomínio e com a pretensa falta de segurança aos condôminos.

De outro lado, proprietários que apenas desejam dispor livremente dos seus imóveis por meio de uma atividade lícita, autorizada pelo artigo 48 da Lei do Inquilinato, ou seja, a locação por temporada.

(Antonio Moacir Furlan Filho. www.nexojournal.com.br, 05.01.2020. Adaptado)

TEXTO 2

Atualmente, o uso de plataformas de economia colaborativa, tais como as de compartilhamento de imóveis, tornaram-se populares, porém pouco se fala sobre as implicações jurídicas e riscos percebidos no mundo real em razão da utilização dessas plataformas em edifícios que foram concebidos, construídos e comercializados para serem residenciais.

É importante lembrar que parte considerável dos imóveis oferecidos nessas plataformas estão dentro de condomínios residenciais, o que coloca em risco a segurança, o patrimônio e o sossego dos condôminos.

Se, por um lado, o proprietário da unidade habitacional é coberto pelo direito de propriedade, exercendo seu direito individual exclusivo sobre a sua unidade habitacional, por outro lado, a partir do momento em que ele adquire uma propriedade dentro de um condomínio, que é uma copropriedade, ele deve zelar pelo bem-estar coletivo, mas é fato que o uso das plataformas de economia colaborativa traz riscos à segurança, ao patrimônio e ao sossego dos condôminos.

O primeiro ponto preocupante é a rotatividade dos hóspedes que locam imóveis por horas ou por diárias, transformando um ambiente residencial e familiar em um lugar inseguro pela presença constante de estranhos sobre os quais os demais condôminos nada sabem, bem como pelo fato de o condomínio residencial não ter estrutura de segurança nem funcionários treinados para lidar com esse tipo de demanda.

A própria estrutura do condomínio residencial não foi concebida para tal finalidade: não há, nos condomínios residenciais, nem mesmo um cadastro completo desses estranhos nem segurança suficiente para garantir que eles observem as regras do condomínio.

(Maria José de Souza Arakaki. <https://politica.estadao.com.br>, 24.04.2018. Adaptado)

TEXTO 3

O ministro Luís Felipe Salomão, do Superior Tribunal de Justiça (STJ), é a favor de que a locação de imóveis ou quartos por meio de aplicativos não pode ser proibida por condomínios, desde que não se trate de atividade comercial.

Salomão é relator de recurso especial sobre o tema e, ao ler seu voto na sessão da Quarta Turma do STJ, afirmou que considera “ilícita a prática de privar o condômino do regular exercício do direito de propriedade, em sua vertente de exploração econômica”.

Para chegar à conclusão, Salomão avaliou que, na maioria das vezes, as locações via plataforma on-line não podem ser consideradas atividades comerciais, aí sim passíveis de serem proibidas por condomínios, mas um mero “uso regular” do direito à propriedade, um aluguel por temporada com fins residenciais.

O ministro acrescentou ainda ter ficado demonstrado que o uso de plataformas virtuais de locação não representa em si uma ameaça ao bem-estar ou à segurança dos demais condôminos, o que em tese poderia ensejar algum tipo de intervenção judicial.

“Com efeito, há mesmo uma ideia de que a locação realizada por plataformas virtuais é até mais segura – tanto para o locador como para a coletividade que com o locatário convive –, porquanto fica o registro de toda transação financeira e os dados pessoais deste e de todos os que vão permanecer no imóvel, inclusive com históricos de utilização do sistema”, disse o ministro.

(Felipe Pontes. <http://agenciabrasil.ebc.com.br>, 10.10.2019. Adaptado)

Com base nos textos apresentados e em seus próprios conhecimentos, escreva uma dissertação, empregando a norma-padrão da língua portuguesa, sobre o tema:

LOCAÇÃO DE IMÓVEIS PARA HOSPEDAGEM EM PLATAFORMAS DIGITAIS: ENTRE A INSEGURANÇA NOS CONDOMÍNIOS E O DIREITO DE PROPRIEDADE

REDAÇÃO

Em hipótese alguma será considerado o texto escrito neste espaço.

RASCUNHO

NÃO ASSINE ESTA FOLHA



01.08.2021

044. PROVA OBJETIVA

PROFESSOR DE EDUCAÇÃO BÁSICA – ENSINO FUNDAMENTAL

1 - C	2 - A	3 - E	4 - E	5 - A	6 - B	7 - A	8 - D	9 - C	10 - B
11 - E	12 - D	13 - B	14 - C	15 - D	16 - D	17 - C	18 - C	19 - A	20 - E
21 - B	22 - D	23 - B	24 - A	25 - E	26 - A	27 - C	28 - C	29 - A	30 - D
31 - D	32 - B	33 - C	34 - A	35 - B	36 - E	37 - C	38 - B	39 - E	40 - A
41 - B	42 - A	43 - D	44 - D	45 - C	46 - E	47 - B	48 - C	49 - E	50 - D